

Technické specifikace

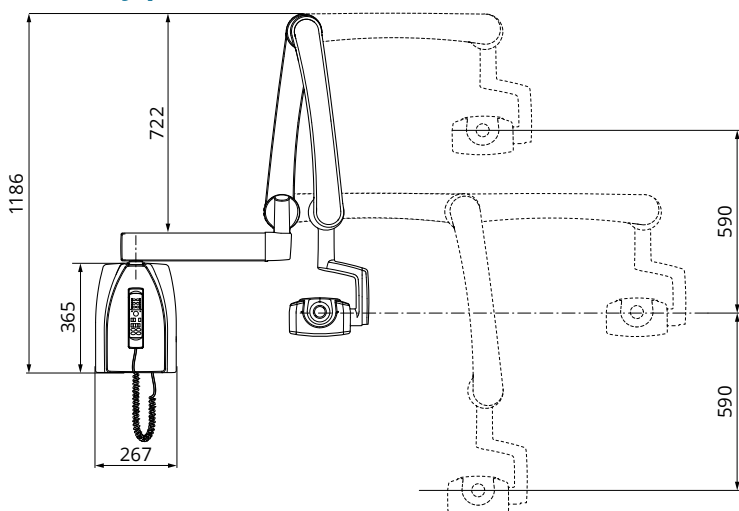
Technická data pro Planmeca ProX™

Generátor	Konstantní potenciál, řízený mikro procesorem, pracovní frekvence 66 Hz
Rentgenka	Toshiba D-041SB
Ohnisko	0,4 mm (IEC 60336)
Průměr tubusu	60 mm Pravoúhlý 33 x 43 mm
Maximální symetrické radiační pole	Ø60 mm při SSD 200 mm Ø60 mm při SSD 300 mm dle IEC 806
Filtrace	Min. ekvivalent 2,5 mm Al při 70 kV dle IEC 60522
Inherentní filtrace	Ekvivalent 1 mm Al při 70 kV dle IEC 60522
Anodové napětí	8 mA: 50, 52 kV ±2 kV 7 mA: 50, 52, 55, 57, 60 kV ±2 kV 72-6 mA: 50, 52, 55, 57, 60, 63, 66, 70 kV ±2 kV
Anodový proud	8, 7, 6, 5, 4, 3, 2 mA ±(5% + 0,2 mA)
Doba expozice	0,01 – 2 s ±(5% + 0,001 s), 24 kroků
SSD	280 mm (standardní), 300 mm (dlouhá)
Napájení	100 V/110-115 V/220-240 V 50/60 Hz 180-240 V, 50 Hz
Pracovní cyklus	1:30, automaticky řízený
Elektrická klasifikace	Třída I Typ B
Hmotnost	celkově 29 kg rentgenová hlavice se standardním tubusem 4,2 kg rentgenová hlavice s dlouhým tubusem 4,2 kg
Barva	Bílá (RAL 9016)

Technická data pro Planmeca ProSensor®

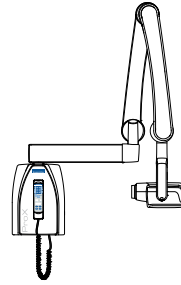
	Velikost 0	Velikost 1	Velikost 2
Velikost senzoru	33,6 x 23,4 mm	39,7 x 25,1 mm	44,1 x 30,4 mm
Aktivní plocha	25,5 x 18,9 mm	31,5 x 20,7 mm	36 x 26,1 mm
Počet pixelů	850 x 629	1050 x 690	1200 x 870
Fyzická velikost pixelu	15 μm x 15 μm		
Velikost pixelu	30 μm x 30 μm		
Teoretické rozlišení	33 lp/mm		
Rozlišení	17 lp/mm		
Rozhraní	USB anebo Ethernet		
Prodleva snímku	<5 s		

Rozměry pro Planmeca ProX™

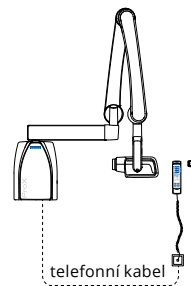


Instalační možnosti pro Planmeca ProX™

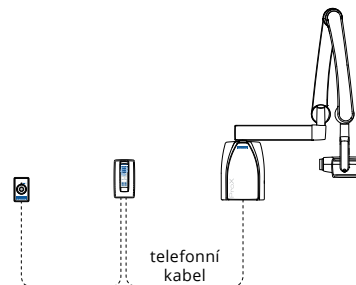
Standardní montáž na stěnu



Dálkový ovládací panel



Fixní ovládací panel s dvojitým expozičním tlačítkem



Montáž na zubní soupravu

